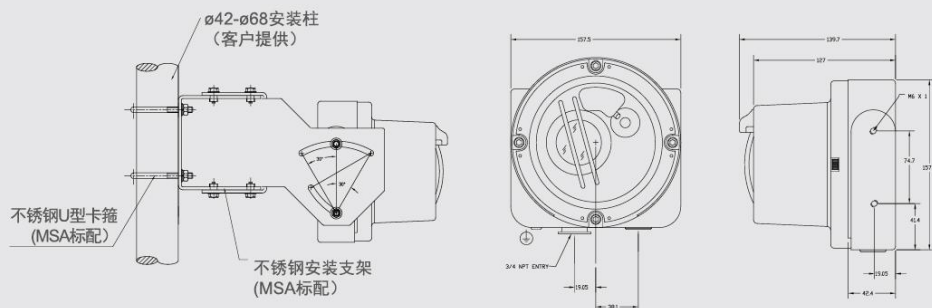


# FlameGard 5 UV/IR 火焰探测器

## 火焰探测器安装示意图



## 订购信息表

产品编号	产品描述
5UVIR-1072	FlameGard 5 UV/IR 紫外红外火焰探测器
5TL-12	FlameGard 5 UV/IR 火焰模拟器
10165347	FlameGard 5 UV/IR 不锈钢安装支架
10165346	FlameGard 5 UV/IR 不锈钢遮阳罩



## FlameGard® 5 UV/IR 火焰探测器

高性能紫外红外火焰探测器的最佳选择

FlameGard® 5 UV/IR 火焰探测器用于检测碳氢化合物燃烧火焰，具备优秀的抗误报警能力，同时提供多样化的报警信号输出。

FlameGard 5 UV/IR 火焰探测器同时检测火焰燃烧发出的紫外和红外光谱，并对光谱频率、强度、持续时间进行分析，使得探测器对于各种误报警源具备高度的免疫能力，例如灯光，电焊，太阳光，以及其他各种高温热源。

### 应用

- 钻井和生产平台
- 燃油装卸设施
- 燃气轮机
- LNG/LPG处理和存储设施
- 增压站
- 化工厂
- 飞机库
- 静电喷涂车间

因为每个生命都有他的使命...

Because every life has a purpose...



关注梅思安官方微信  
更多信息等着您

中国营销总部  
地址：上海遵义路107号安泰大厦405-407  
邮编：200051  
总机：021-6237 5878  
传真：021-6237 5579

客户服务热线：4006-090-888  
ID0735-01-MC/Apr.2015

梅思安(中国)安全设备有限公司  
地址：苏州工业园区兴浦路瑞恩巷8号  
邮编：215126  
总机：0512-6289 8880  
传真：0512-6295 2853

[www.MSA-safety.com](http://www.MSA-safety.com)

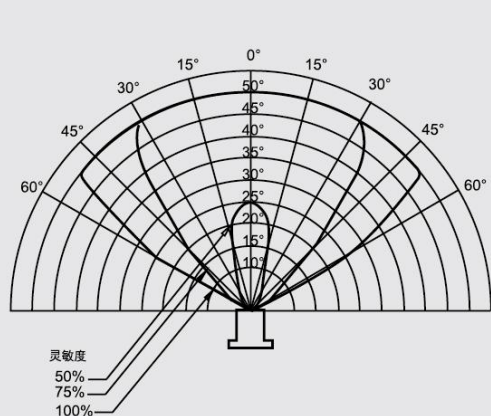
# FlameGard 5 UV/IR 火焰探测器



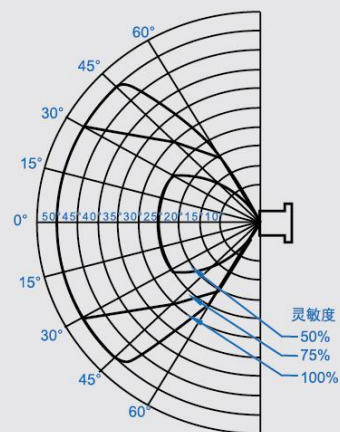
## 特点和优势

- 相比较单红外火焰探测器，更加适用于高温背景环境，并拥有更高的可靠性
- 业界最宽广的检测视角（120°），更强大的火焰检测覆盖能力
- 连续光路自检功能（COPM）每一分钟持续监测光路和内部电路的完整性
- 中国消防CCCF强制性认证，单一配置即可达到SIL3安全等级认证
- 宽广的工作温度（-40°C ~85°C），胜任更加严酷工况
- 标配Modbus和HART接口提供了控制室完整的状态监测和控制能力
- 标配故障和火焰报警历史事件记录

## 出色的检测视野



FlameGard 5 UV/IR火焰探测器水平检测视野



FlameGard 5 UV/IR火焰探测器垂直检测视野

综述	
检测波长	185 - 260 nm(UV) 4.35 um(IR)
视野	最大120°，圆锥形
灵敏度	FM认证测试，15.2米/1ft <sup>2</sup> /庚烷
典型响应时间	<3秒 @ 15.2米
最小检测响应时间	500毫秒
防爆等级	Class I, Div 1, Groups B, C & D Class II, Div 1, Groups E, F & G Class III, Type 4X, Ex d IIC T5 Gb, Ex tb IIIC T100°C Db, IP67 DIP A21TA,T5
认证	CSA, FM, ATEX, IECEx, GOST, INMETRO, HART registered, SIL 3 suitable, FM approved to IEC 61508, CCCF, Ex
标准配置	0-20mA, Modbus, HART, 3个继电器, 铝合金壳体
附件	安装支架, 测试灯
质保	一年
环境参数	
工作温度	-40°C ~ +85°C
存储温度	-40°C ~ +85°C
湿度	0-95%RH, 无冷凝

机械参数	
壳体材质	铝合金（不锈钢可选）
长度	140mm
直径	152mm
重量	铝合金版本 2.3kg 不锈钢版本 7.3kg
电气接口	2x3/4" NPT
电气规格	
工作电压	20-36VDC 24VDC @ 最大150mA
模拟量输出	0-20 mA (最大600欧姆负载)
故障输出	0-0.2 mA
光路自检故障	2 mA, ±0.2 mA
正常工作状态	4.05 mA, ± 0.05 mA
预报警信号	16 mA, ± 0.1 mA
火焰报警信号	20 mA, ± 0.1 mA
继电器触点容量	8A 250 VAC, 8A @ 30 VDC阻性负载 灵敏度选择: 100%, 75%, 50% 报警延迟时间: 2, 4, 8 或 10 秒 继电器状态: 锁定/非锁定, 激励/非激励
内部拨码开关选项	
RS-485输出	Modbus RTU, 最大可连接247个设备, 可选双Modbus
波特率	2400, 4800, 9600, 或 19200 BPS
HART (标配)	HART 6,适用于AMS资产管理软件
电磁干扰防护	符合EN 50130-4, EN 61000-6-4规定
电缆	24VDC @ 2 mm <sup>2</sup> , 1370米
状态指示灯	2个LED状态指示灯, 用于报警和故障指示